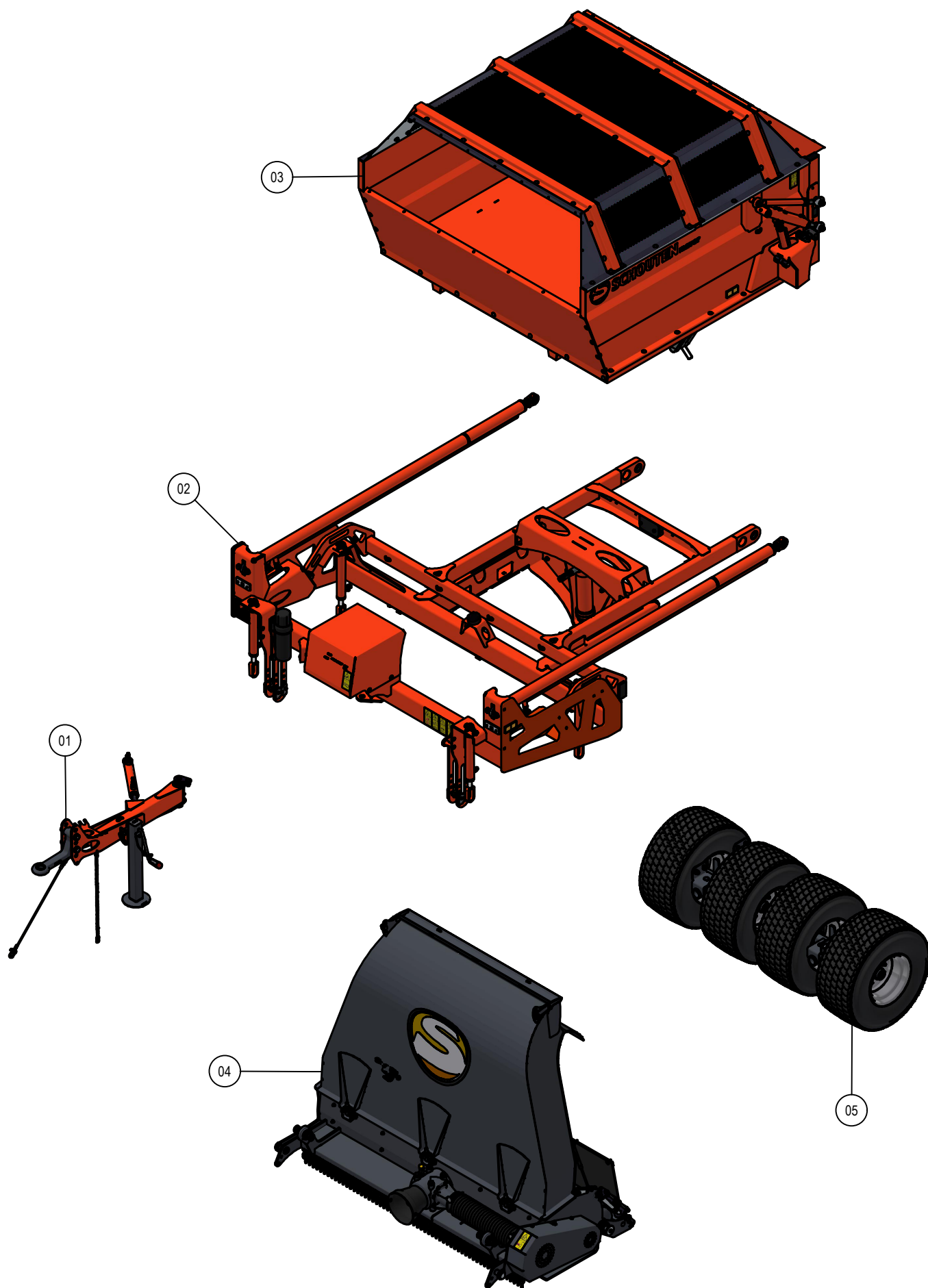


ONDERDELENBOEK

Maver M1803

Serie no.: 414.0048 →





Inhoudsopgave

	Pagina
01. Dissel	5
02. Frame	7
02.01. Hefframe	11
02.02. Elektra-hydrauliek	13
02.03. Elektrakast	15
03. Laadbak	17
03.01. Achterklep	19
03.02. Actieframe	21
04. Maaiunit	23
04.01. Rotor maaiunit	25
04.02. Aandrijving maaiunit	27
04.03. Looprol	29
04.04. Uitwerppijp	31
04.05. Frontrol	33
04.06. Insectenverjager	35
05. Onderstel	37

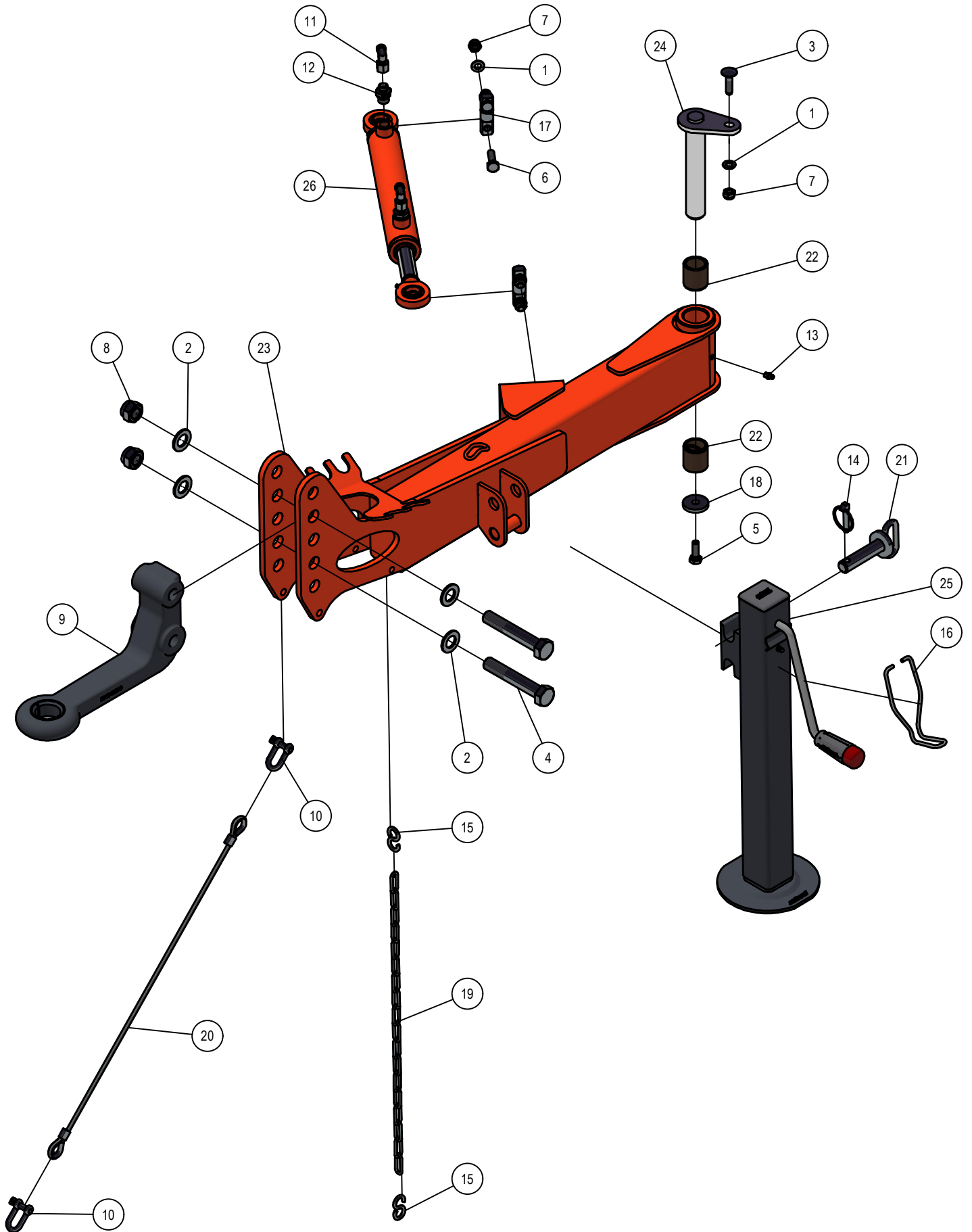
Inleiding

Dit onderdelenboek dient tot doel om u te informeren over de toegepaste onderdelen van uw Schouten Machine, zodat u deze machine optimaal kunt onderhouden. Schouten Machines B.V. stelt bijna iedere machine samen naar individuele wens van de klant. Het is dus onmogelijk om in dit onderdelenboek geheel volledig te zijn. Er kunnen daarom geen rechten aan dit onderdelenboek worden ontleend.

Dit onderdelenboek kan één of meerdere bijlagen bevatten van onderliggende machinedelen, die zijn toegevoegd aan dit PDF document. Indien dit van toepassing is, wordt er in de stuklijst verwezen naar de desbetreffende bijlage in het opmerkingen vak. Deze bijlage is alleen te zien in "Adobe Reader".

Heeft u na het lezen van dit onderdelenboek nog vragen, aarzel dan niet om contact op te nemen met uw Schouten dealer.

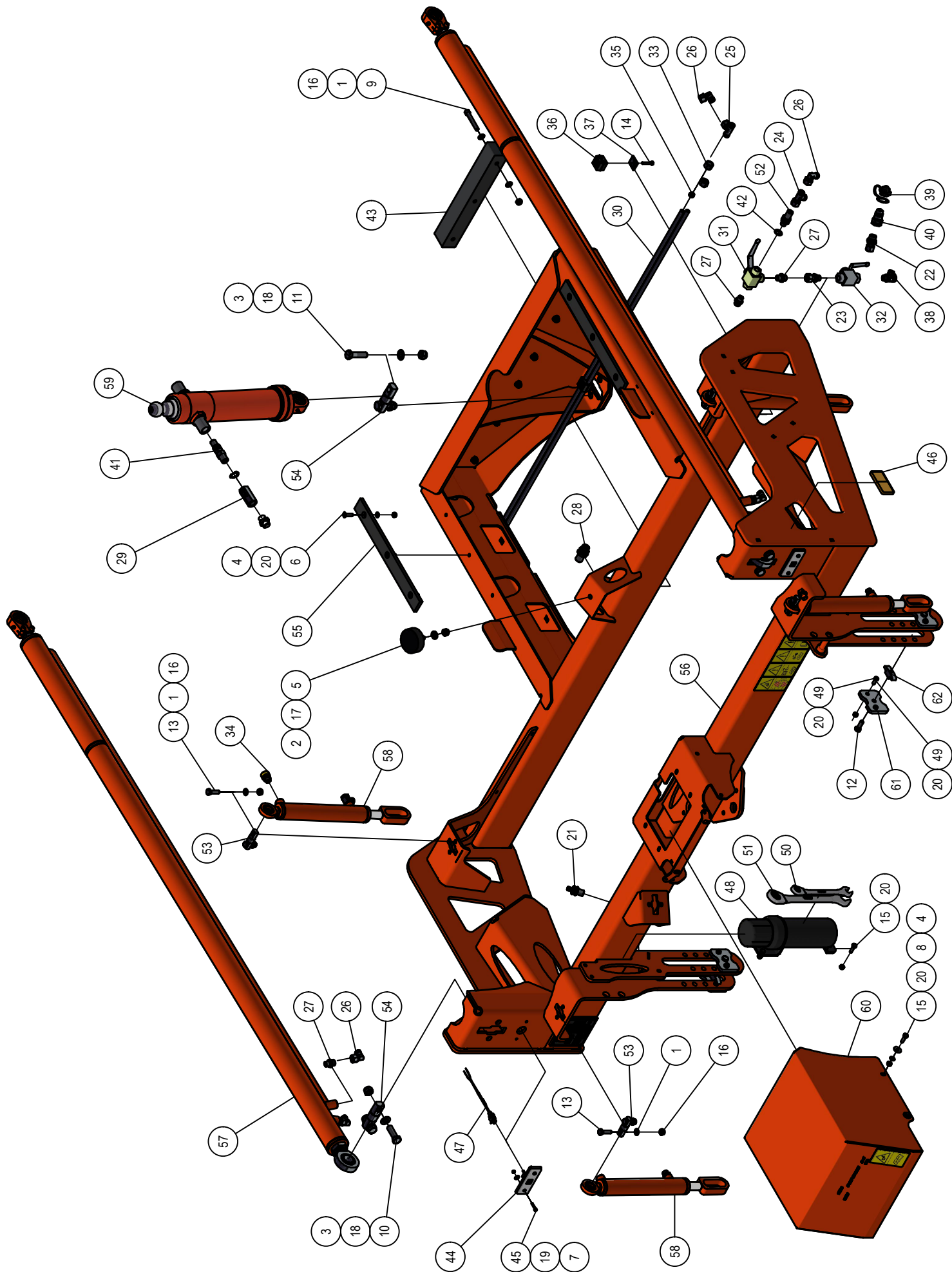
01. Dissel



01. Stuklijst dissel

Stukn.	Artikelnummer	Omschrijving	Aant.	Opmerking
1	121179	Sluitring M10 DIN125A ELVZ	5	
2	121191	Sluitring M20 DIN125A ELVZ	4	
3	122038	Slotbout M10x40 DIN603 ELVZ kl.8.8	1	
4	122720	Bout M20x120 DIN931 ELVZ	2	
5	122749	Bout M10x30 DIN933 ELVZ	1	
6	122751	Bout M10x35 DIN933 ELVZ	4	
7	122937	Moer M10ZB DIN985 ELVZ	5	
8	122950	Moer M20ZB DIN985 ELVZ	2	
9	123239	Trekoog ø40mm haaks	1	
10	123301	D-Sluiting	2	
11	123368	Koppeling	2	
12	123639	Koppeling	2	
13	123688	Vetnippel	1	
14	124100	Borgclip 8mm	1	
15	124910	S-Haak 5mm	2	
16	128252	Borging steunpootslinger	1	
17	200.20.070	Oplegpen 20x70	2	
18	411.01.013	Sluitring ø40xø11x6mm	1	
19	411.01.020	Ketting 18 schakels	1	
20	411.01.022	Losbreekkabel ø6mm	1	
21	411.02.026	Pen met schalm ø20 L=83mm	1	
22	413.01.009	Bronzen lagerbus disselpen	2	
23	414.01.001	Dissel M1803	1	
24	414.01.002	Disselpen	1	
25	414.01.004	Steunpoot ø160-560	1	
26	414.05.001	Disselcilinder M1803 D25/40-200	1	

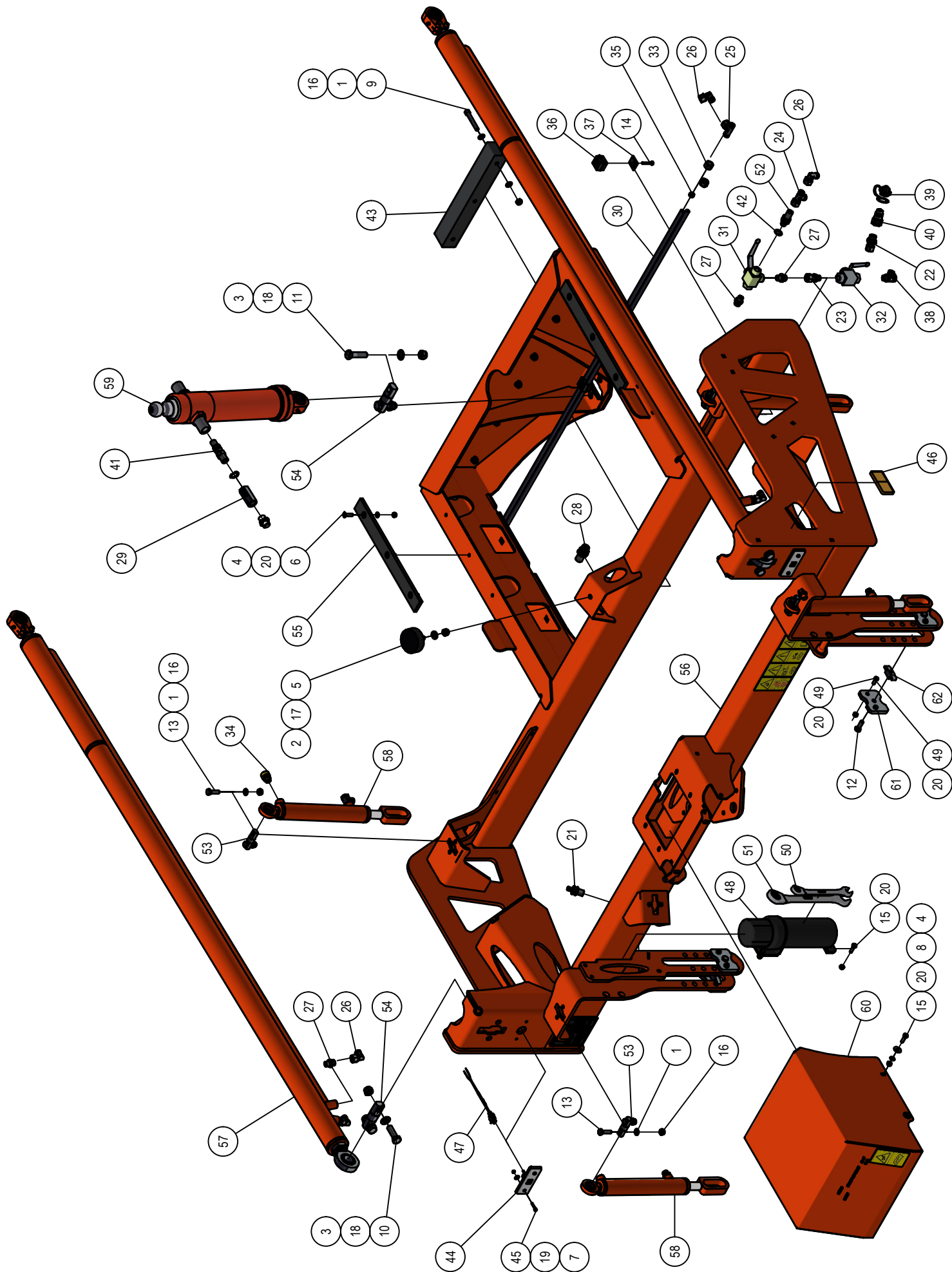
02. Frame



02. Stuklijst frame

Stukn.	Artikelnummer	Omschrijving	Aant.	Opmerking
1	121179	Sluitring M10 DIN125A ELVZ	21	
2	121183	Sluitring M12 DIN125A ELVZ	1	
3	121187	Sluitring M16 DIN125A ELVZ	6	
4	121203	Sluitring M8 DIN125A ELVZ	10	
5	122307	Trillingsdemper	1	
6	122376	Verzonken inbusbout M8x30 DIN7991 E	6	
7	122543	Carrosseriering M5 DIN9021A ELVZ	4	
8	122545	Carrosseriering M8 DIN9021A ELVZ	4	
9	122567	Inbusbout M10x70 DIN912 ELVZ	6	
10	122704	Bout M16x50 DIN931ELVZ	4	
11	122705	Bout M16x60 DIN931 ELVZ	2	
12	122749	Bout M10x30 DIN933 ELVZ	4	
13	122751	Bout M10x35 DIN933 ELVZ	8	
14	122821	Bout M6x35 DIN933 ELVZ	3	
15	122830	Bout M8x25 DIN933 ELVZ	7	
16	122937	Moer M10ZB DIN985 ELVZ	14	
17	122940	Moer M12ZB DIN985 ELVZ	1	
18	122945	Moer M16ZB DIN985 ELVZ	6	
19	122964	Moer M5ZB DIN985 ELVZ	4	
20	122967	Moer M8ZB DIN985 ELVZ	21	
21	123122	Sensor	1	
22	123315	Koppeling	1	
23	123317	Koppeling	1	
24	123335	Koppeling	1	
25	123354	Koppeling	1	
26	123362	Koppeling	6	
27	123614	Koppeling	9	
28	123721	Schotkoppeling recht 15L	1	
29	123800	Slangbreukbeveiliging 1/2"	1	
30	123805	Hydrauliekleiding ø12x1,5mm	2	L=1500mm
31	123935	Kogelkraan 3-weg 3/8"	1	
32	123941	Kogelkraan 2-weg	1	
33	124127	Wartelmoer	4	
34	124316	Ontluchtingsfilter	2	
35	124598	Snijring	4	
36	124766	Set schaalhelften dubbel 12mm	3	
37	124775	Dekplaat dubbel groep 1	3	
38	124787	Koppeling	3	
39	124955	Stofkap male zwart	1	
40	124968	Snelkoppeling	1	
41	125155	Inschroefkoppeling	1	
42	125203	Multiseal	1	
43	125479	Stootrubber lxbxh 400x50x60mm	2	
44	126670	Positielamp voor	2	
45	126675	Inbusbout M5x25 DIN912 ELVZ	4	
46	126742	Reflector oranje	2	
47	128019	Valve plug female 2-polig 5m	2	
48	128576	Documenthouder	1	
49	128588	Inbusbout M8x20	8	
50	128589	Ratelringsteeksleutel SW17	1	

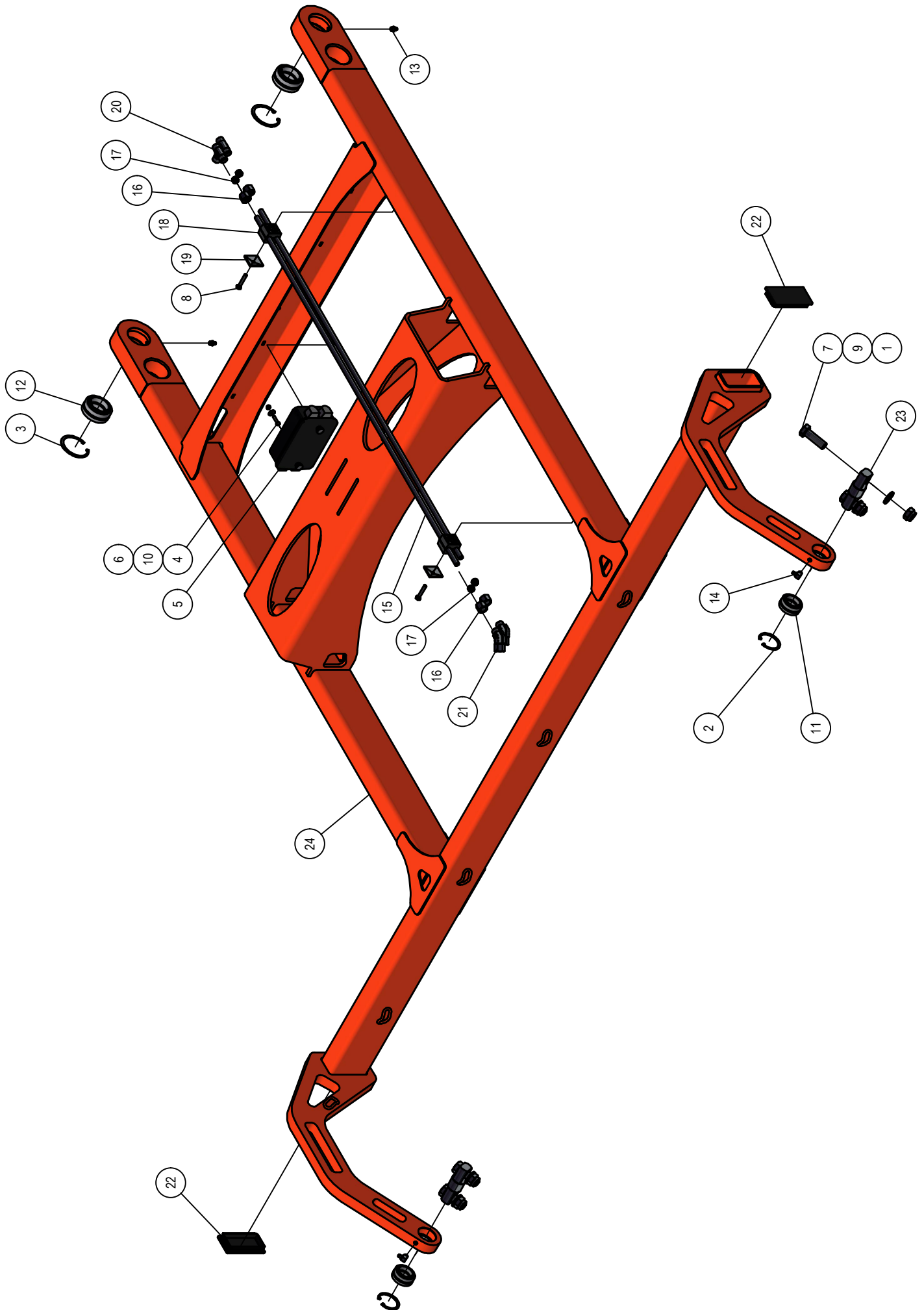
02. Frame



02. Stuklijst frame

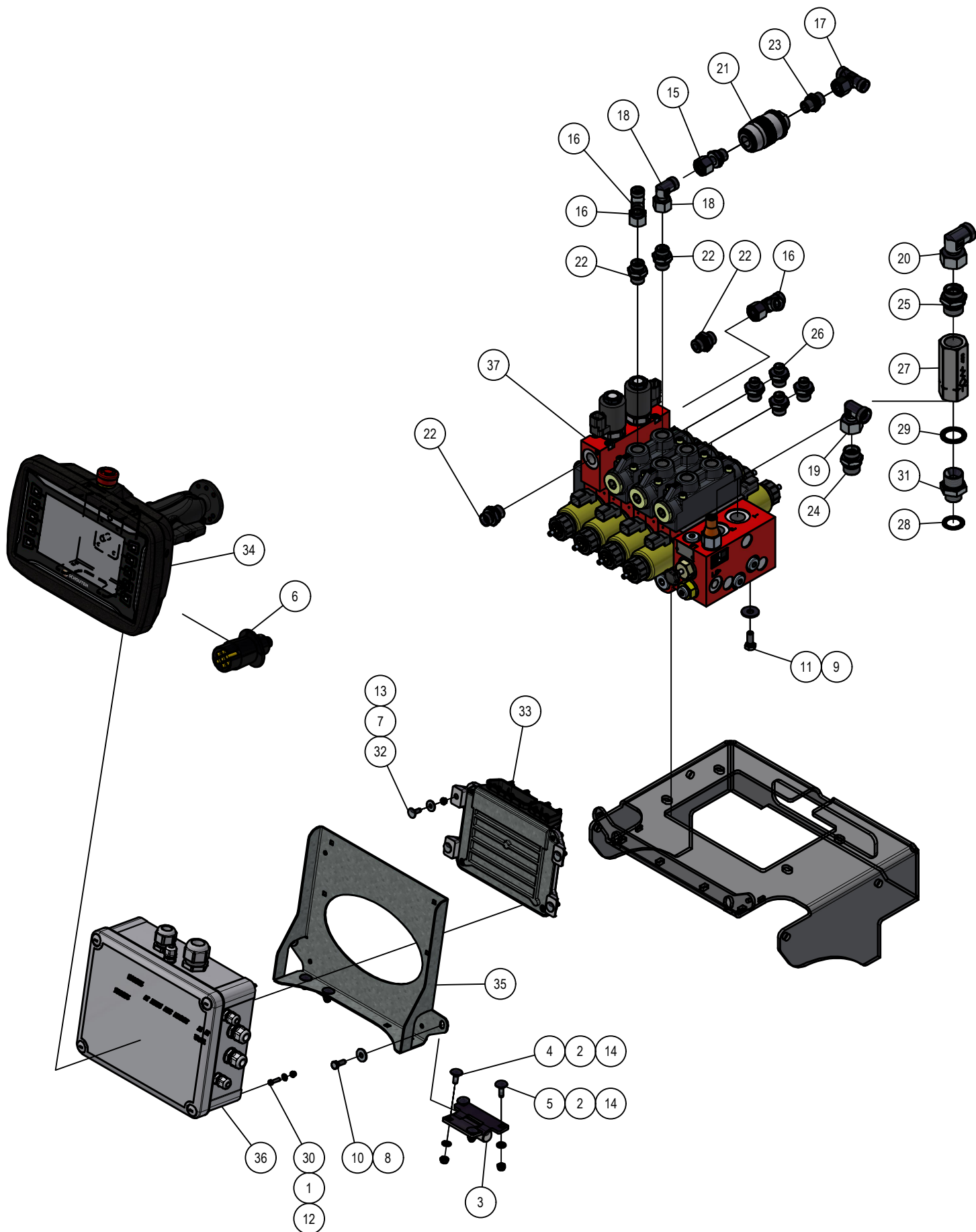
Stukn.	Artikelnummer	Omschrijving	Aant.	Opmerking
51	128590	Ratelringsteeksleutel SW24	1	
52	128833	Koppeling	1	
53	200.20.070	Oplegpen 20x70	4	
54	200.30.100	Oplegpen 30x100	3	
55	413.02.008	Kunststofstrip 450x45x10	2	
56	414.02.001	Hoofdframe M1803	1	
57	414.05.002	Parallelcilinder D35/60-340	2	
58	414.05.003	Optrekcilinder unit D25/40-225	4	
59	414.05.004	Telescoopcilinder M1803	1	
60	414.05.007	Afschermkap hydrauliekblok	1	
61	442.02.023	Borgplaat hoogteverstelling	4	
62	442.02.024	Klemstuk hoogteverstelling	4	

02.01. Hefframe



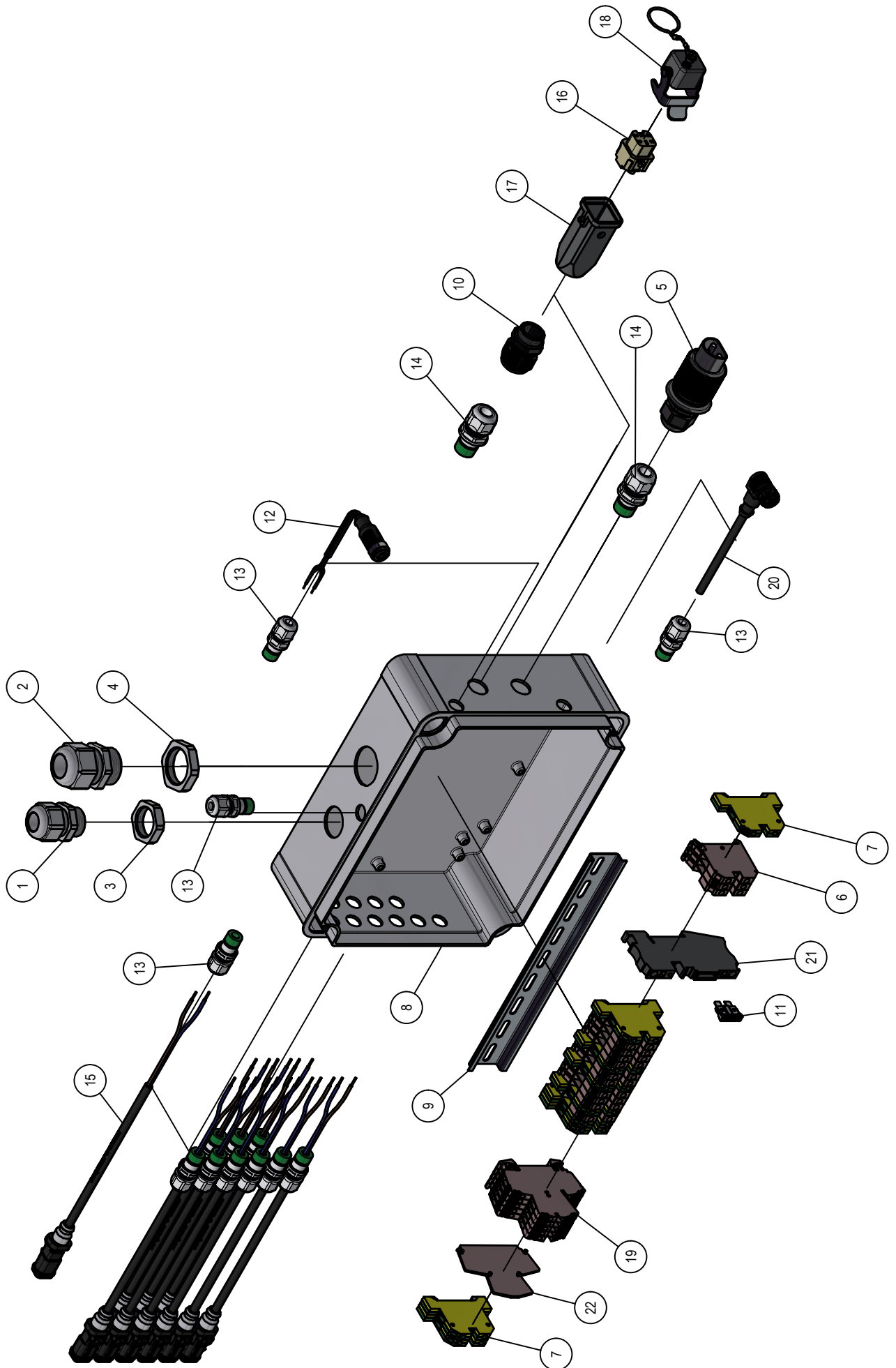
02.01. Stuklijst hefframe

Stukn.	Artikelnummer	Omschrijving	Aant.	Opmerking
1	121187	Sluiring M16 DIN125A ELVZ	4	
2	121884	Seegerring huis	2	
3	121889	Seegerring huis	2	
4	122441	Schroef M5x20 DIN84 ELVZ	2	
5	122460	Verdeeldoos 32-polig	1	
6	122543	Carrosseriering M5 DIN9021A ELVZ	2	
7	122704	Bout M16x50 DIN931ELVZ	4	
8	122821	Bout M6x35 DIN933 ELVZ	2	
9	122945	Moer M16ZB DIN985 ELVZ	4	
10	122964	Moer M5ZB DIN985 ELVZ	2	
11	123591	Stangkoplager	2	
12	123593	Stangkoplager	2	
13	123688	Vetnippel	2	
14	123690	Vetnippel	2	
15	123804	Hydrauliekleiding ø10x1,5mm	2	L=1050mm
16	124126	Wartelmoer	4	
17	124597	Snijring	4	
18	124765	Set schaalhelften dubbel 10mm	2	
19	124775	Dekplaat dubbel groep 1	2	
20	125195	T-koppeling 10L	2	
21	126266	Koppeling	2	
22	128342	Inslagdop	2	
23	200.30.100	Oplegpen 30x100	2	
24	414.02.010	Hefframe M1803	1	



02.02. Stuklijst elektra - hydrauliek

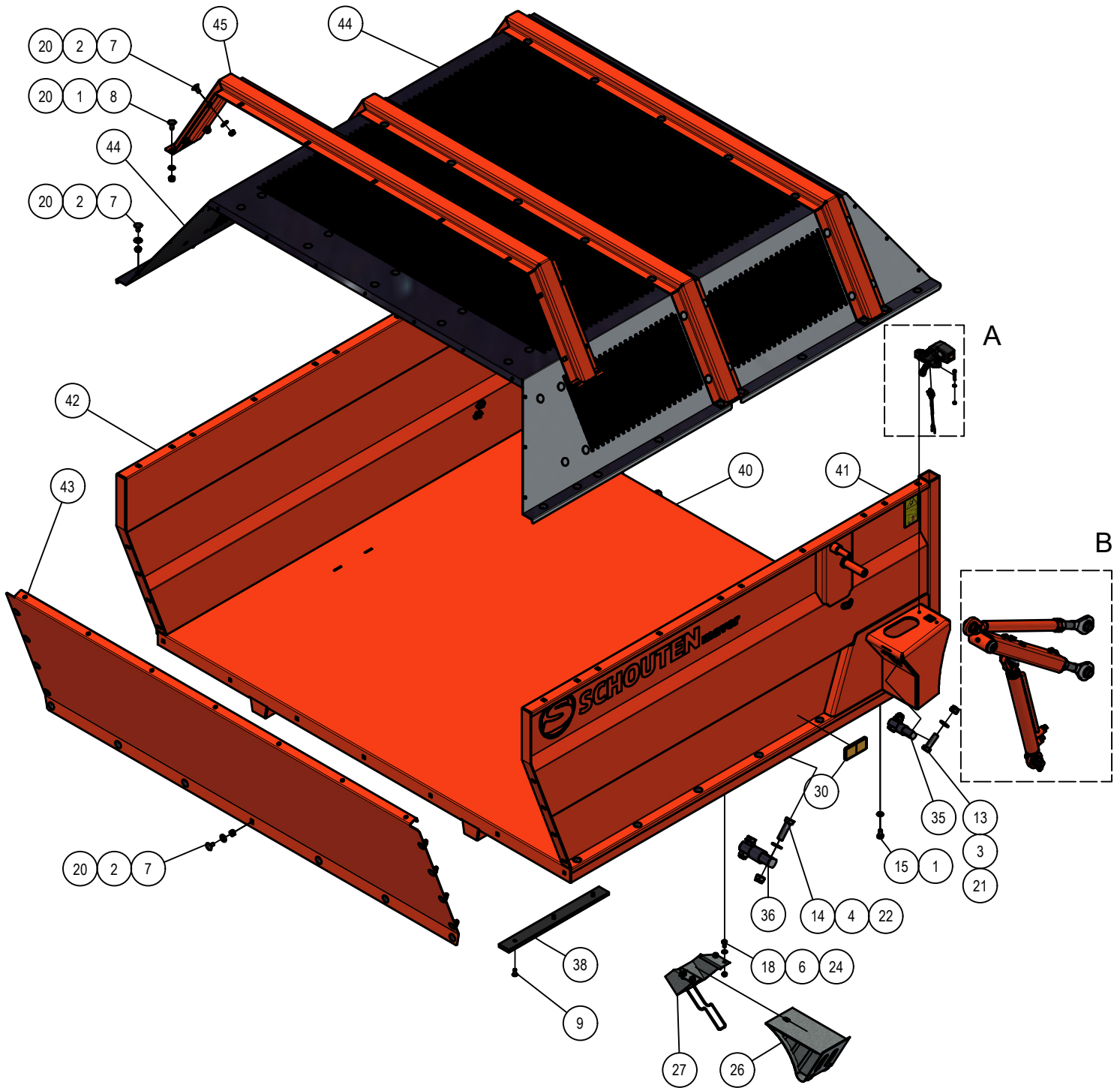
Stukn.	Artikelnummer	Omschrijving	Aant.	Opmerking
1	121199	Sluitring M4 DIN125A ELVZ	5	
2	121202	Sluitring M6 DIN125A ELVZ	8	
3	121370	RVS Scharnier	2	
4	122054	Slotbout M6x16 DIN603 ELVZ kl.8.8	4	
5	122055	Slotbout M6x20 DIN603 ELVZ kl.8.8	4	
6	122517	Stekker 7-polig	1	
7	122543	Carrosseriering M5 DIN9021A ELVZ	4	
8	122544	Carrosseriering M6 DIN9021A ELVZ	2	
9	122545	Carrosseriering M8 DIN9021A ELVZ	4	
10	122815	Bout M6x16 DIN933 ELVZ	2	
11	122828	Bout M8x20 DIN933 ELVZ	4	
12	122962	Moer M4ZB DIN985 ELVZ	4	
13	122964	Moer M5ZB DIN985 ELVZ	4	
14	122965	Moer M6ZB DIN985 ELVZ	8	
15	123317	Koppeling	1	
16	123335	Koppeling	2	
17	123354	Koppeling	1	
18	123362	Koppeling	1	
19	123363	Koppeling 15L-90°	1	
20	123364	Koppeling	1	
21	123514	Smooterugslagklep	1	
22	123610	Koppeling	4	
23	123614	Koppeling	1	
24	123616	Koppeling	1	
25	123623	Koppeling	1	
26	123637	Koppeling	4	
27	124087	Terugslagklep 3/4" BSP	1	
28	125179	Multiseal	1	
29	125205	Multiseal	1	
30	125600	Schroef M4x16	4	
31	125693	Verloopnippel	1	
32	128460	Slotbout M5x16	4	
33	200.09.014	Universele controller	1	
34	200.09.030	Universele bedieningsunit	1	
35	414.05.006	Steun elektrakast	1	
36	414.SS.302	Elektrakast	1	Zie pagina 15
37	442.05.018	Ventielblok	1	



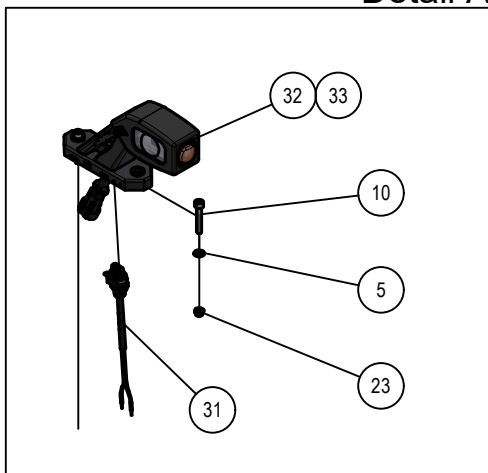
02.03. Stuklijst elektrakast

Stukn.	Artikelnummer	Omschrijving	Aant.	Opmerking
1	121391	Kabelwartel	1	
2	121392	Kabelwartel	1	
3	121396	Wartelmoer PG16	1	
4	121397	Wartelmoer	1	
5	121452	Stekker 3-polig	1	
6	121929	Railklem	13	
7	121930	Railklem massa	9	
8	122128	Schakelkast	1	
9	122399	Montagerail	1	L=225mm
10	123341	Kabelwartel	1	
11	124934	Steekzekering 25A	1	
12	126332	Kabel 10mtr met connector recht	1	
13	126437	Kabelwartel M12	13	
14	126438	Kabelwartel M16	2	
15	128125	Connector met LED	10	
16	128253	Schroef terminal	1	
17	128254	Tulebehuizing	1	
18	128255	Afdekkap	1	
19	128461	Railklem dubbel	5	
20	128521	Kabel met connector	1	
21	128542	Steekzekeringhouder	1	
22	128789	Afsluitplaat	1	

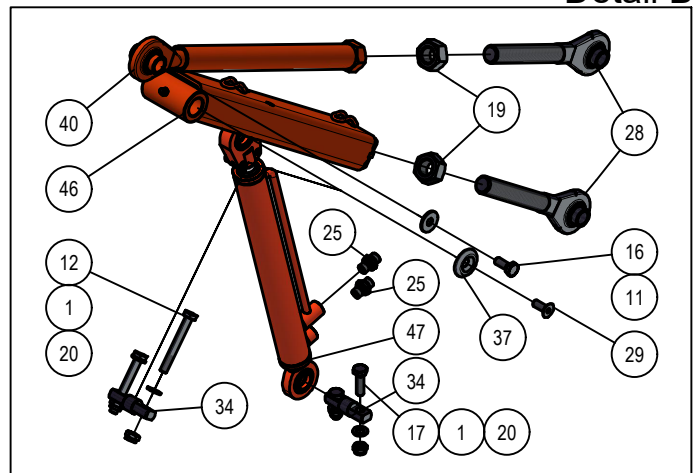
03. Laadbak



Detail A



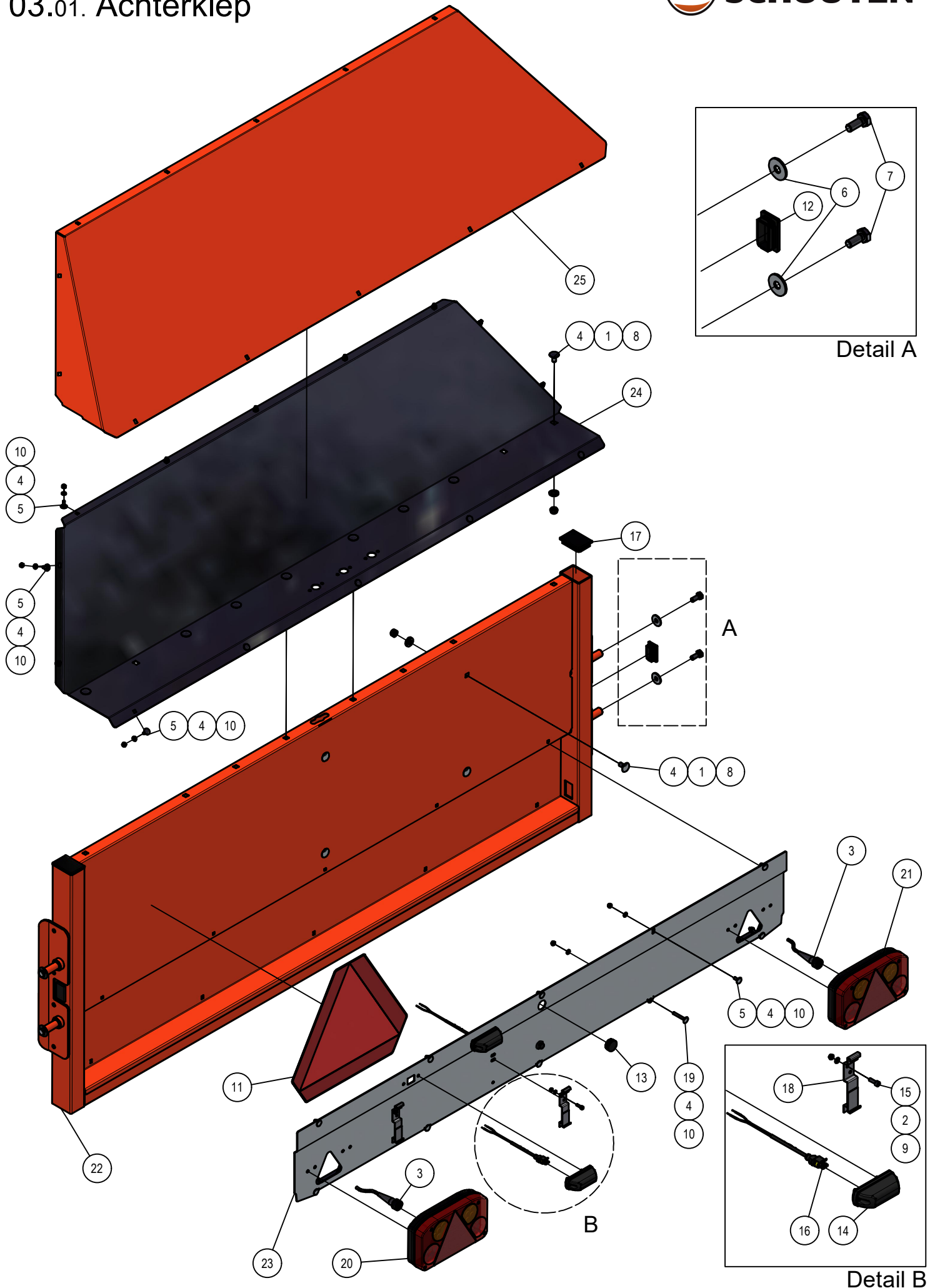
Detail B



03. Stuklijst laadbak

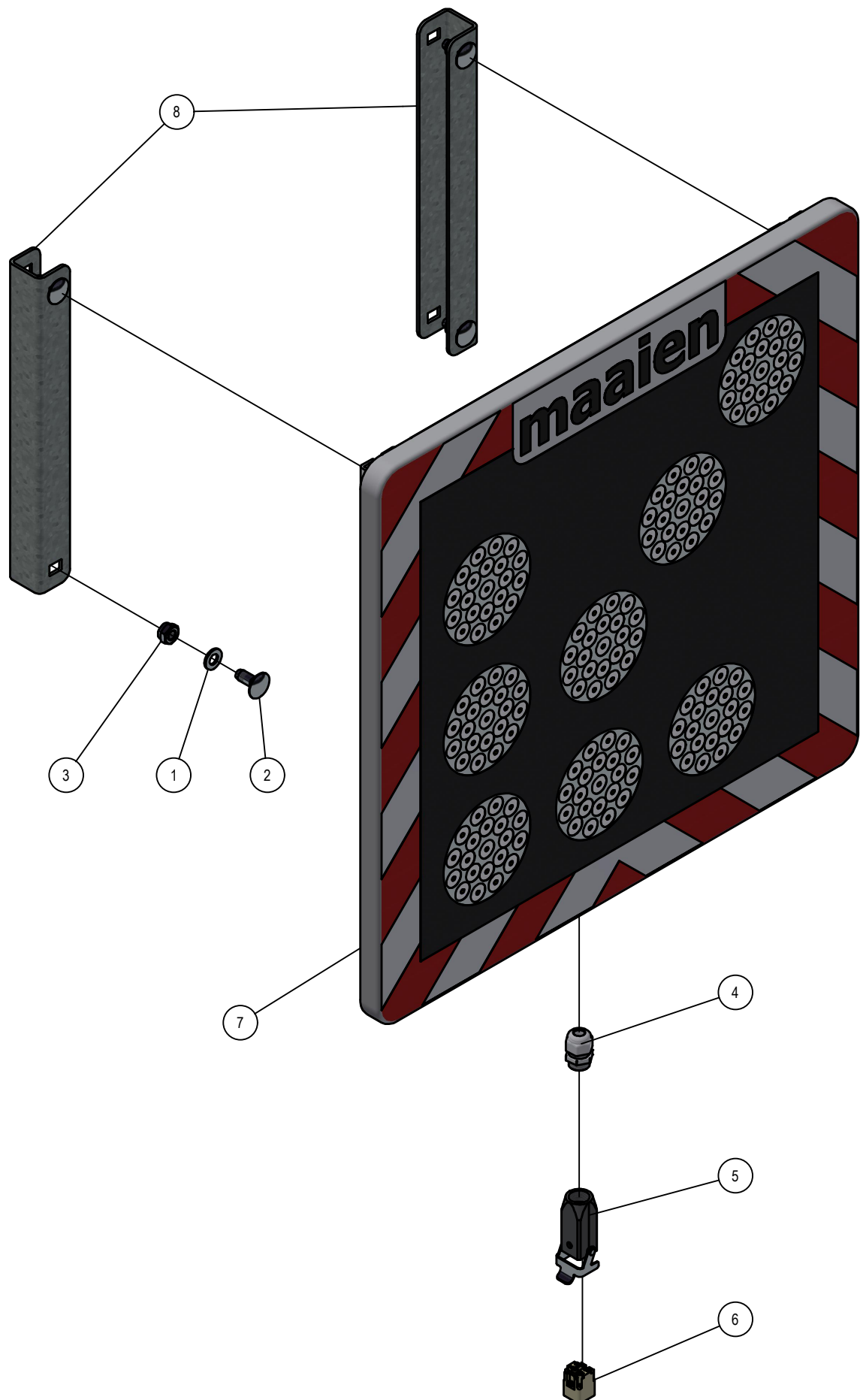
Stukn.	Artikelnummer	Omschrijving	Aant.	Opmerking
1	121179	Sluitring M10 DIN125A ELVZ	30	
2	121183	Sluitring M12 DIN125A ELVZ	79	
3	121187	Sluitring M16 DIN125A ELVZ	4	
4	121190	Sluitring M18 DIN125A ELVZ	4	
5	121201	Sluitring M5 DIN125A ELVZ	4	
6	121203	Sluitring M8 DIN125A ELVZ	8	
7	122034	Slotbout M10x20 DIN603 ELVZ kl.8.8	79	
8	122035	Slotbout M10x25 DIN603 ELVZ kl.8.8	20	
9	122372	Verzonken inbusbout M8x20 DIN7991 E	6	
10	122443	Inbusbout M5x30 DIN912 ELVZ	4	
11	122536	Carrosseriering M10 DIN9021A ELVZ	2	
12	122660	Bout M10x80 DIN931 ELVZ	4	
13	122704	Bout M16x50 DIN931ELVZ	4	
14	122716	Bout M18x60 DIN931 ELVZ	4	
15	122747	Bout M10x20 DIN933 ELVZ	2	
16	122748	Bout M10x25 DIN933 ELVZ	2	
17	122751	Bout M10x35 DIN933 ELVZ	4	
18	122827	Bout M8x16 DIN933 ELVZ	8	
19	122860	Moer M24 DIN934 ELVZ	4	
20	122937	Moer M10ZB DIN985 ELVZ	107	
21	122945	Moer M16ZB DIN985 ELVZ	4	
22	122948	Moer M18ZB DIN985 ELVZ	4	
23	122964	Moer M5ZB DIN985 ELVZ	4	
24	122967	Moer M8ZB DIN985 ELVZ	8	
25	123638	Koppeling	2	
26	124805	Wielkeg	2	
27	124806	Wielkeghouder	2	
28	125164	Topstangspindel	4	
29	125514	Verzonken inbusbout M10x25 DIN7991	2	
30	126742	Reflector oranje	2	
31	128019	Valve plug female 2-polig 5m	2	
32	200.05.005	Markeringslamp LED links	1	
33	200.05.006	Markeringslamp LED rechts	1	
34	200.20.070	Oplegpen 20x70	6	
35	200.30.100	Oplegpen 30x100	2	
36	200.40.130	Oplegpen 40x130	2	
37	326.04.019	Sluitring ø40xø11x6 verz. gat	2	
38	413.02.008	Kunststofstrip 450x45x10	2	
39	413.03.020	Stuurstang klep	2	
40	414.03.001	Bodem M1803	1	
41	414.03.002	Zijwand links M1803	1	
42	414.03.003	Zijwand rechts M1803	1	
43	414.03.004	Voorwand M1803	1	
44	414.03.005	Dakplaat M1803	2	
45	414.03.006	Dakrong M1803	3	
46	414.03.011	Klepbediening M1803	2	
47	414.05.010	Klepcilinder M1803 D20/32-276	2	

03.01. Achterklep



03.01. Stuklijst achterklep

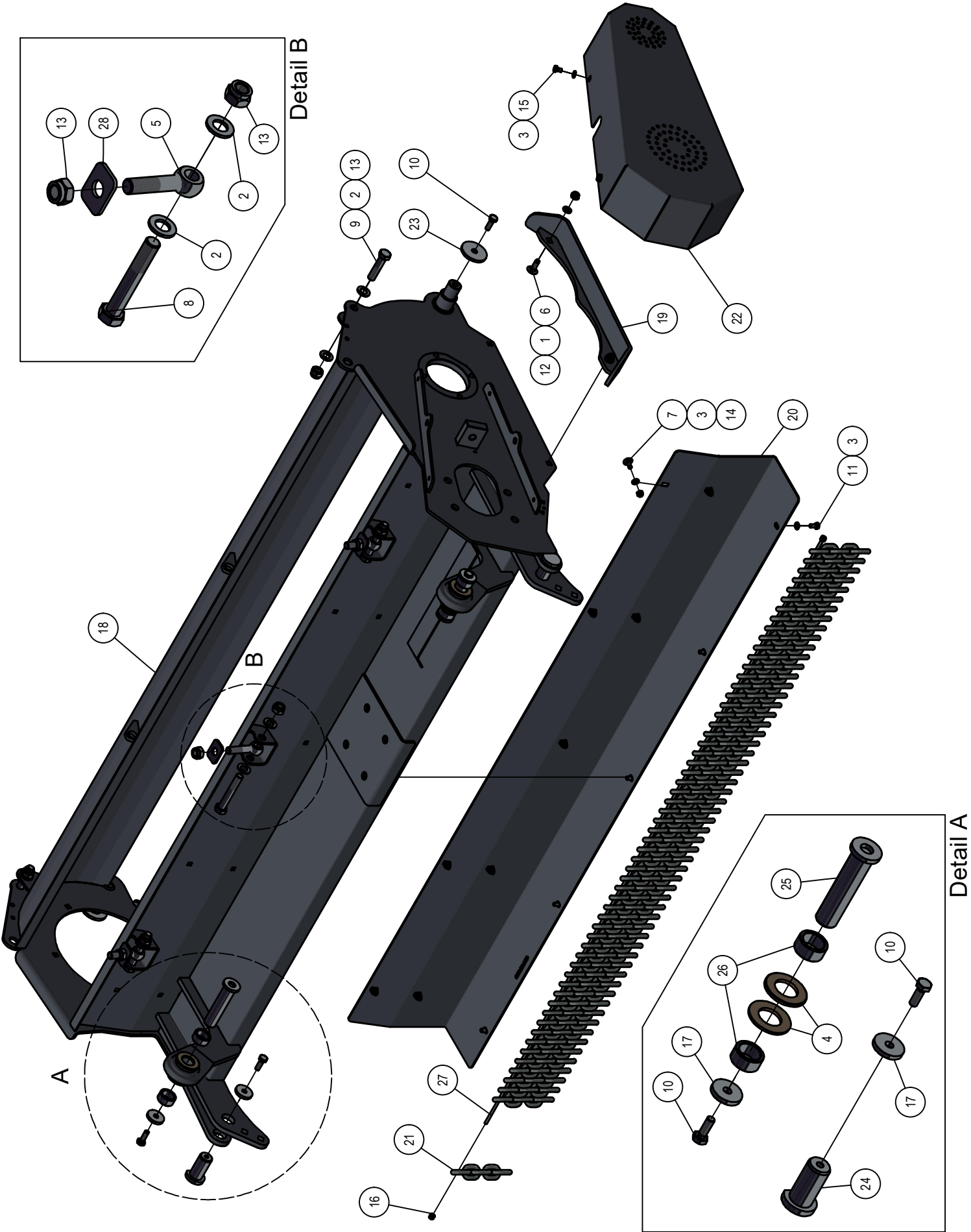
Stukn.	Artikelnummer	Omschrijving	Aant.	Opmerking
1	121183	Sluitring M12 DIN125A ELVZ	16	
2	121201	Sluitring M5 DIN125A ELVZ	4	
3	122004	Kabelset	1	
4	122034	Slotbout M10x20 DIN603 ELVZ kl.8.8	12	
5	122054	Slotbout M6x16 DIN603 ELVZ kl.8.8	19	
6	122536	Carrosseriering M10 DIN9021A ELVZ	4	
7	122748	Bout M10x25 DIN933 ELVZ	4	
8	122937	Moer M10ZB DIN985 ELVZ	12	
9	122964	Moer M5ZB DIN985 ELVZ	4	
10	122965	Moer M6ZB DIN985 ELVZ	24	
11	125370	Sticker gevarendriehoek	1	
12	126125	Inslagdop	2	
13	126243	Inslagdop	1	
14	126279	Kentekenplaatverlichting	2	
15	126679	Inbusbout M5x16 DIN912 ELVZ	4	
16	128019	Valve plug female 2-polig 5m	2	
17	128129	Inslagdop	2	
18	128131	Kentekenplaathouder set 2 stuks	1	
19	128323	Slotbout M6x45 DIN603 ELVZ kl.8.8	5	
20	200.05.001	Achterlamp LED links	1	
21	200.05.002	Achterlamp LED rechts	1	
22	414.03.008	Achterklep M1803	1	
23	414.03.010	Lichtbak M1803	1	
24	414.03.012	Bovenklep deel-A M1803	1	
25	414.03.013	Bovenklep Deel-B M1803	1	



03.02. Stuklijst actieframe

Stukn.	Artikelnummer	Omschrijving	Aant.	Opmerking
1	121179	Sluistring M10 DIN125A ELVZ	4	
2	122035	Slotbout M10x25 DIN603 ELVZ kl.8.8	4	
3	122937	Moer M10ZB DIN985 ELVZ	4	
4	121389	Kabelwartel	1	
5	128256	Koppelingshuis 3A M20 recht	1	
6	128257	Schroef terminal 4-polig male	1	
7	200.05.008	Actieframe 600x600mm	1	
8	414.05.008	U-steun actiebord	2	

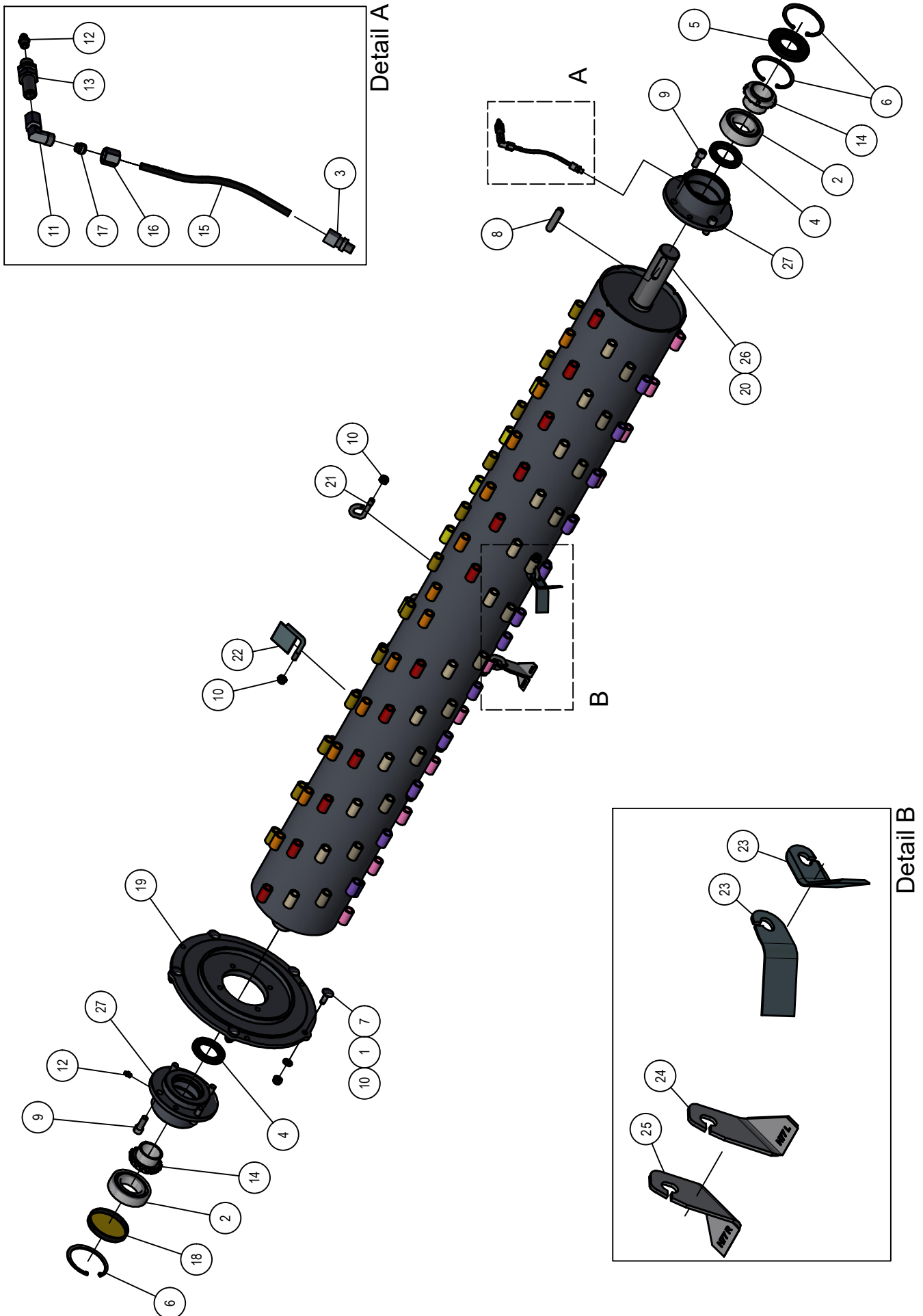
04. Maaiunit



04. Stuklijst maaiunit

Stukn.	Artikelnummer	Omschrijving	Aant.	Opmerking
1	121179	Sluitring M10 DIN125A ELVZ	4	
2	121187	Sluitring M16 DIN125A ELVZ	10	
3	121203	Sluitring M8 DIN125A ELVZ	18	
4	121213	Sluitring M30 DIN125B Messing	4	
5	121678	Oogbout M16x80 DIN444 ELVZ	3	
6	122036	Slotbout M10x30 DIN603 ELVZ kl.8.8	4	
7	122062	Slotbout M8x20 DIN603 ELVZ 8.8	9	
8	122694	Bout M16x100 DIN931 ELVZ	3	
9	122709	Bout M16x70 DIN931 ELVZ	2	
10	122749	Bout M10x30 DIN933 ELVZ	6	
11	122827	Bout M8x16 DIN933 ELVZ	5	
12	122937	Moer M10ZB DIN985 ELVZ	4	
13	122945	Moer M16ZB DIN985 ELVZ	8	
14	122967	Moer M8ZB DIN985 ELVZ	9	
15	126256	Bout M8x12 DIN933 ELVZ	4	
16	128318	Stelring 6x12x8 DIN705	2	
17	411.01.013	Sluitring ø40xø11x6mm	4	
18	414.06.001	Unit M1803	1	
19	414.06.004	Glijslot M1803	2	
20	414.06.006	Slijtplaat M1803	1	
21	414.06.008	Kettingafscherming 5 schakels	59	
22	414.06.011	Afschermkap M1803	1	
23	440.03.013	Borgring ø61xø13x6	2	
24	450.01.013	Pen ø30mm L=59mm	2	
25	450.01.014	Pen ø28mm L=118mm	2	
26	450.01.026	Afstandbus	4	
27	450.01.037	Rondstaal RVS ø6mm L=1860mm	1	
28	450.02.009	Borgplaat uitwerppijp	3	

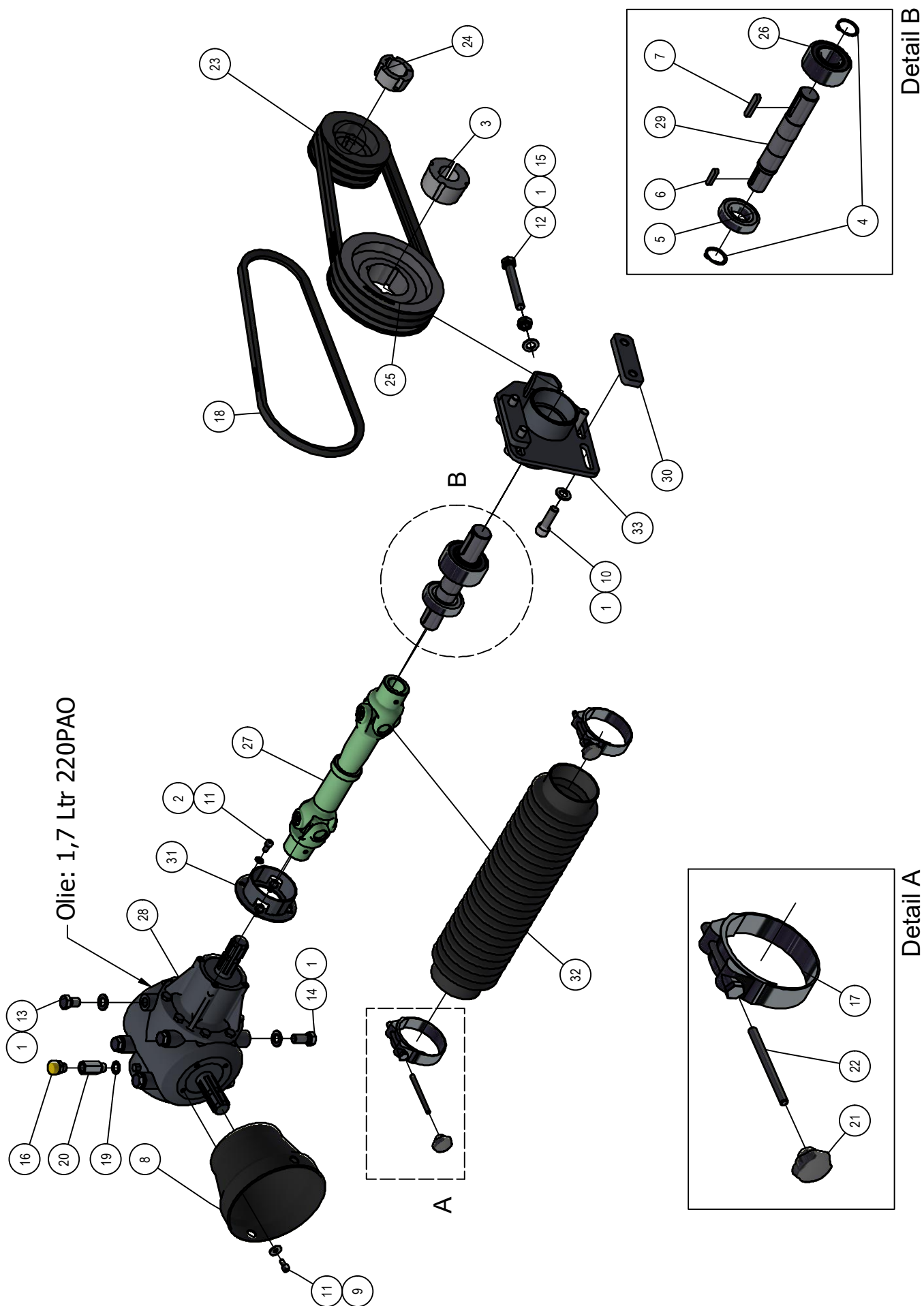
04.01. Rotor maaiunit



04.01. Stuklijst rotor maaiunit

Stukn.	Artikelnummer	Omschrijving	Aant.	Opmerking
1	121179	Sluistring M10 DIN125A ELVZ	5	
2	121439	Zelfinstellend kogellager	2	
3	121626	Koppeling	1	
4	121702	Keerring	2	
5	121722	Keerring	1	
6	121896	Seegerring huis	3	
7	122036	Slotbout M10x30 DIN603 ELVZ kl.8.8	5	
8	122183	Inlegspie	1	
9	122570	Inbusbout M12x30 DIN912 kl.12.9 ELVZ	8	
10	122937	Moer M10ZB DIN985 ELVZ	133	
11	123367	Koppeling	1	
12	123688	Vetnippel	2	
13	123724	Koppeling	1	
14	123757	Klembus	2	
15	123809	Vetslang ø6mm 210bar	1	L=163mm
16	124131	Wartelmoer	1	
17	124592	Snijring	1	
18	125278	Afdichtkap	1	
19	414.06.005	Lagerplaat maaiunit	1	
20	414.06.012	Rotor M1803	1	
21	414.06.200	Mesbout M10	100	
22	414.06.201	Luchtpeddel M10	51	
23	414.06.202	Y79	96	
24	414.06.204	M73L	48	
25	414.06.205	M73R	48	
26	414.SS.230	Rotoras compl. gebal. M1803	(1)	Compleet gebalanceerd
27	450.03.015	Lagerhuis Panda klepel rotor	2	

04.02. Aandrijving maaiunit



04.02. Stuklijst aandrijving maaiunit

Stukn.	Artikelnummer	Omschrijving	Aant.	Opmerking
1	121187	Sluitring M16 DIN125A ELVZ	13	
2	121203	Sluitring M8 DIN125A ELVZ	4	
3	121456	Klembus taperlock ø40	1	
4	121807	Seegerring	2	
5	122094	Diepgroefkogellager	1	
6	122171	Inlegspie	1	
7	122178	Inlegspie	1	
8	122420	Beschermkap aftakas	1	
9	122545	Carrosseriering M8 DIN9021A ELVZ	4	
10	122587	Inbusbout M16x50 DIN912 kl.10.9	4	
11	122614	Inbusbout M8x16 DIN912 ELVZ	8	
12	122784	Bout M16x120	1	
13	122787	Bout M16x25 DIN933 ELVZ	4	
14	122788	Bout M16x35 DIN933 ELVZ	4	
15	122849	Moer M16 DIN934 ELVZ	1	
16	124316	Ontluchttingsfilter	1	
17	124746	1-delige slangklem	2	
18	125044	V-snaar Red Power	3	
19	125203	Multiseal	1	
20	125331	Verlengnippel	1	
21	126722	Sterknop	2	
22	126723	Draadeind M8x100	2	
23	128340	V-snaarpoulie taperlock	1	
24	128395	Klembus taperlock ø45	1	
25	128828	V-snaarpoulie taperlock	1	
26	129022	Hoekcontactlager 2-rijig	1	
27	200.06.001	Cardanas	1	
28	450.03.020	Tandwielkast Panda maaiunit	1	Zie bijlage in deze PDF
29	450.05.005	Aandrijfjas maaiunit Panda	1	
30	450.05.009	Borgstrip lagerhuis	2	
31	450.05.011	Bevestigingsflens vouwbalg	1	
32	450.05.012	Vouwbalg cardanas	1	
33	450.05.013	Verstelbaar lagerhuis maaiunit	1	

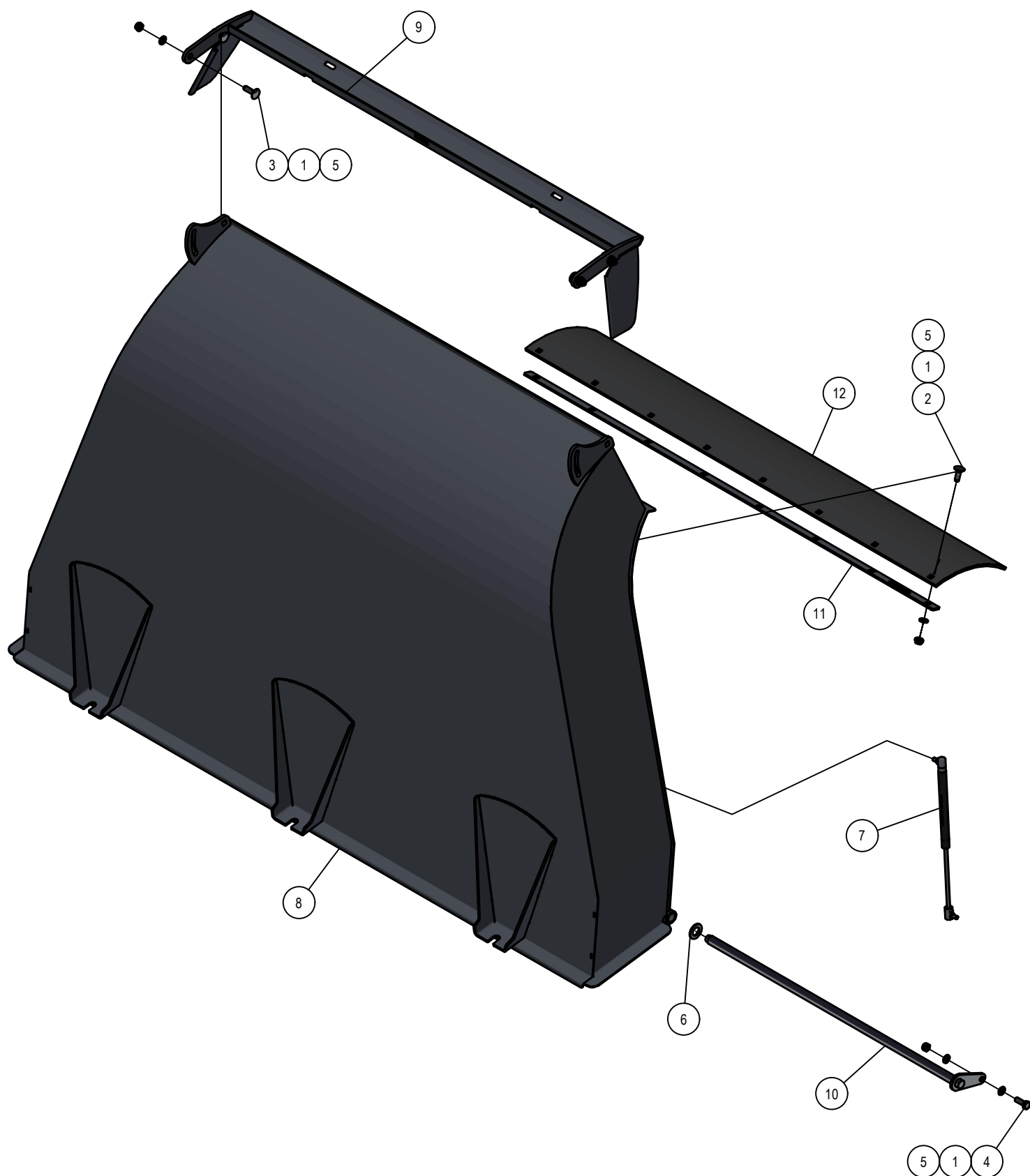
04.03. Looprol



04.03. Stuklijst looprol

Stukn.	Artikelnummer	Omschrijving	Aant.	Opmerking
1	121187	Sluitring M16 DIN125A ELVZ	4	
2	121203	Sluitring M8 DIN125A ELVZ	18	
3	121290	Inspanbus	2	
4	122037	Slotbout M10x35 DIN603 ELVZ kl.8.8	4	
5	122066	Slotbout M8x30 DIN603 ELVZ kl.8.8	18	
6	122710	Bout M16x80 DIN931 ELVZ	2	
7	122937	Moer M10ZB DIN985 ELVZ	4	
8	122945	Moer M16ZB DIN985 ELVZ	2	
9	122967	Moer M8ZB DIN985 ELVZ	18	
10	124453	Flenslagerblok	2	
11	413.04.076	Looprol PHK 1803	1	
12	414.06.009	Looprolhouder M1803	2	
13	414.06.010	Afschraper M1803	1	
14	450.04.013	Contrastrip rubber afscherming	2	
15	450.04.014	Afschermrubber	1	
16	414.SS.226	Topstang	2	

Topstang 414.SS.226				
Stukn.	Artikelnummer	Omschrijving	Aant.	Opmerking
1	122842	Moer M12 DIN934 ELVZ	1	
2	122940	Moer M12ZB DIN985 ELVZ	2	
3	414.06.015	Topstang vastdeel ø16	1	
4	414.06.016	Topstang schuifdeel ø16	1	
5	414.06.017	Vulplaat	10	
6	414.06.018	Geleidestang	1	



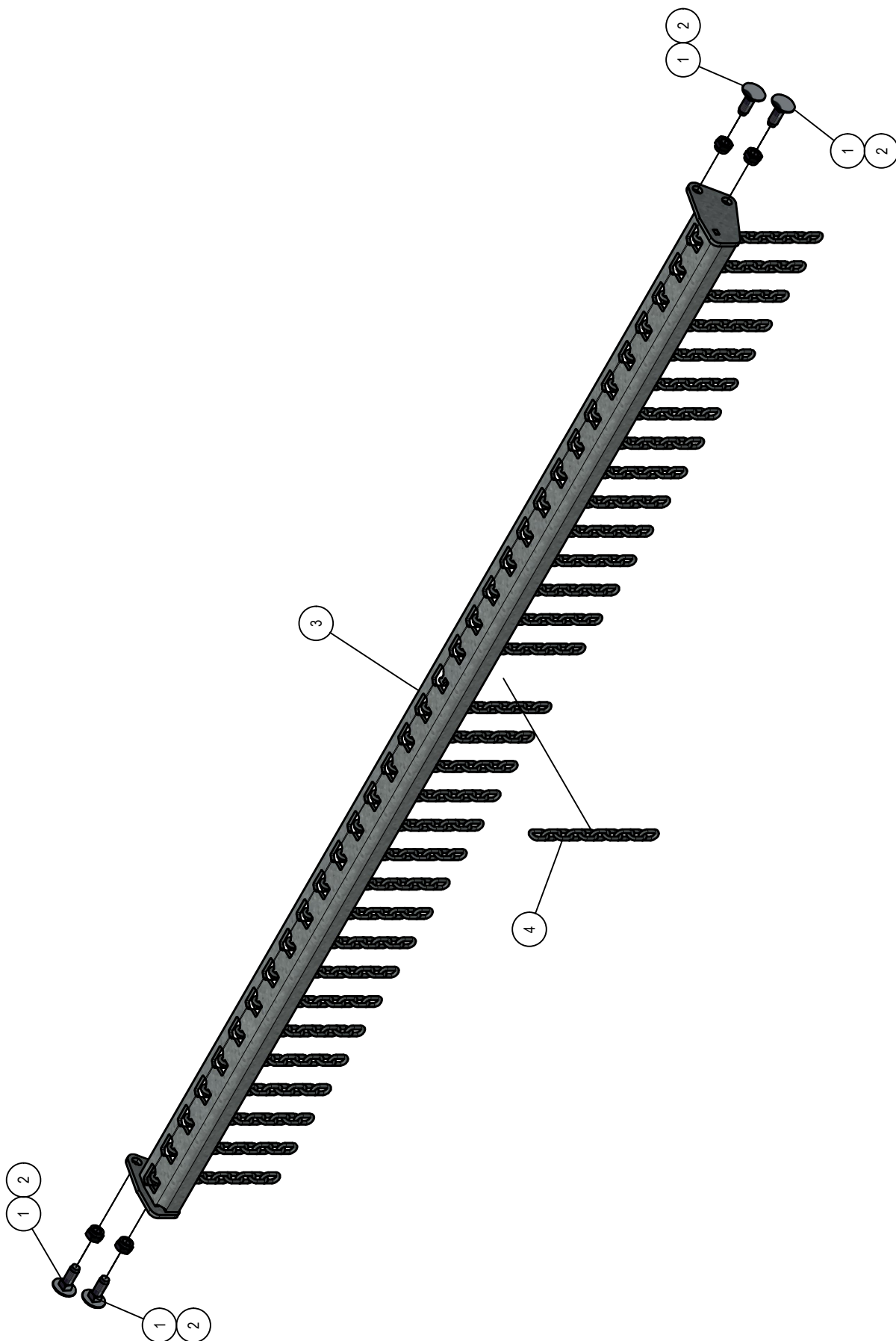
04.04. Stuklijst uitwerppijp

Stukn.	Artikelnummer	Omschrijving	Aant.	Opmerking
1	121179	Sluistring M10 DIN125A ELVZ	16	
2	122036	Slotbout M10x30 DIN603 ELVZ kl.8.8	8	
3	122037	Slotbout M10x35 DIN603 ELVZ kl.8.8	4	
4	122749	Bout M10x30 DIN933 ELVZ	2	
5	122937	Moer M10ZB DIN985 ELVZ	14	
6	128272	Sluistring M20 DIN125A Nylon	2	
7	128336	Gasdrukveer	2	
8	414.06.002	Uitwerppijp M1803	1	
9	414.06.003	Richtklep M1803	1	
10	414.06.013	Scharnierpen ø20	2	
11	450.02.013	Contrastrip blaaspijp	1	
12	450.02.014	Morsrubberblaaspijp	1	



04.05. Stuklijst frontrol

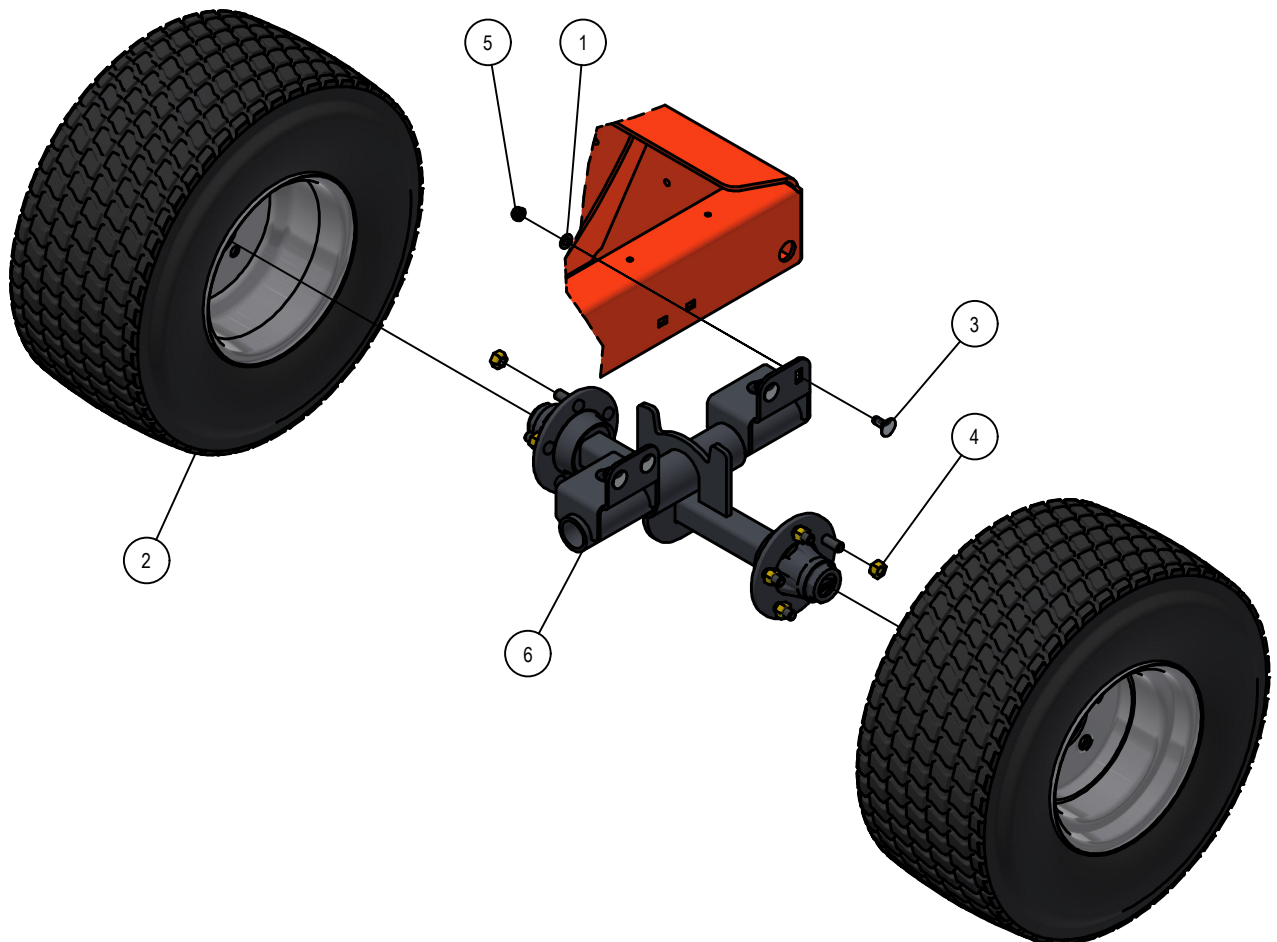
Stukn.	Artikelnummer	Omschrijving	Aant.	Opmerking
1	121179	Sluitring M10 DIN125A ELVZ	8	
2	121183	Sluitring M12 DIN125A ELVZ	2	
3	122046	Slotbout M12x40 DIN603 ELVZ kl.8.8	2	
4	122751	Bout M10x35 DIN933 ELVZ	2	
5	122752	Bout M10x40 DIN933 ELVZ	4	
6	122937	Moer M10ZB DIN985 ELVZ	4	
7	122940	Moer M12ZB DIN985 ELVZ	2	
8	124453	Flenslagerblok	2	
9	414.06.019	Frontrol M1803	1	
10	414.06.020	Zijplaat frontrol	2	
11	414.06.021	Sluitring ø30-45 ø11mm	2	



04.06. Stuklijst insectenverjager

Stukn.	Artikelnummer	Omschrijving	Aant.	Opmerking
1	122045	Slotbout M12x35 DIN603 ELVZ kl.8.8	4	
2	122940	Moer M12ZB DIN985 ELVZ	4	
3	414.06.022	Balk insectenverjager	1	
4	414.06.024	Ketting 10 schakels	33	

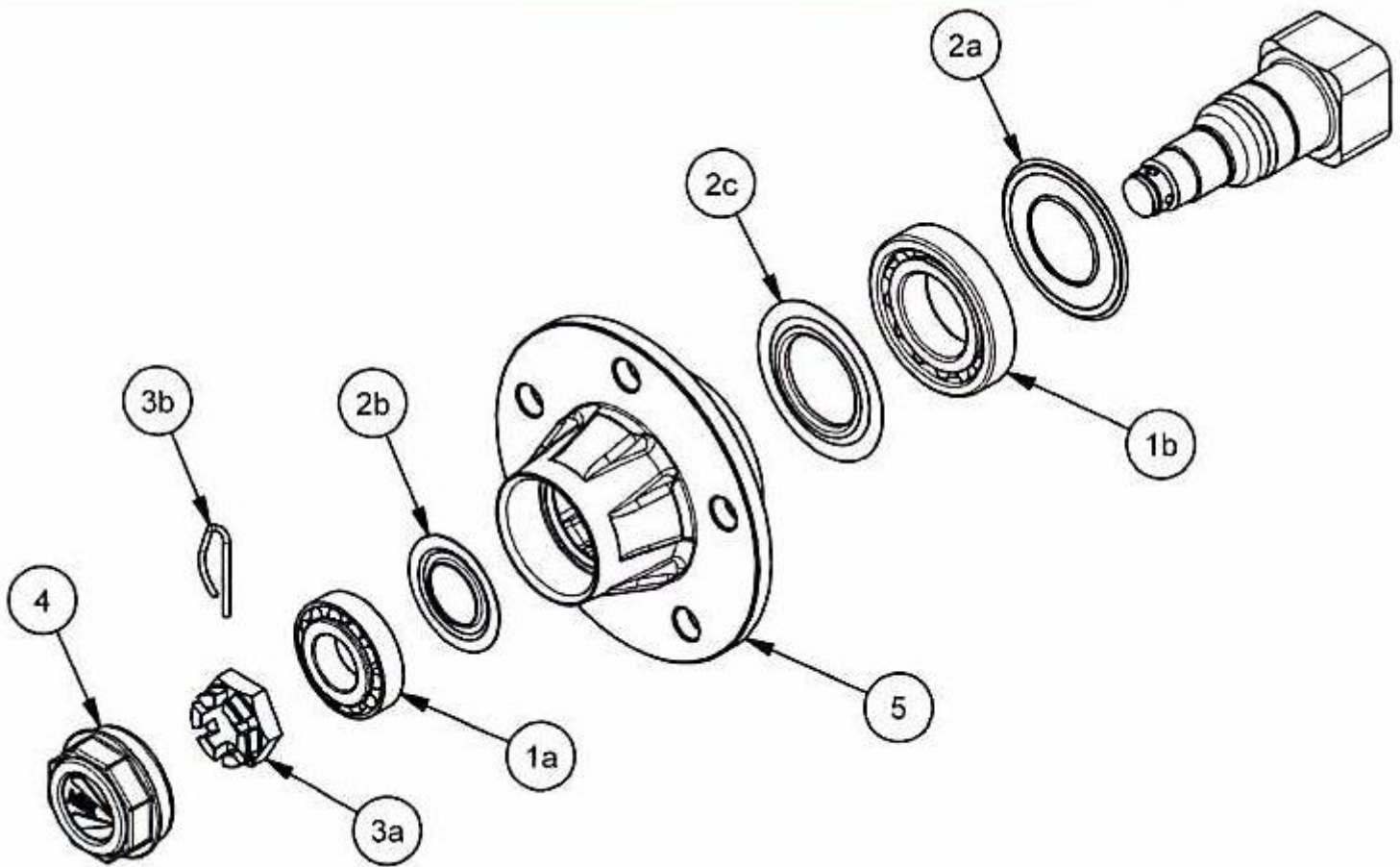
05. Onderstel



05. Stuklijst onderstel

Stukn.	Artikelnummer	Omschrijving	Aant.	Opmerking
1	121183	Sluitring M12 DIN125A ELVZ	12	
2	121469	Band-wiel combinatie gazonprofiel	4	
3	122044	Slotbout M12x30 DIN603 ELVZ kl.8.8	12	
4	122550	Wielmoer M16	20	
5	122940	Moer M12ZB DIN985 ELVZ	12	
6	413.05.006	Pendelstel	2	

Wielaseind



Stukn.	Artikelnummer	Omschrijving	Aant.	Opmerking
1a	30206	Conisch rollager	1	
1b	121512	Conisch rollager	1	
2a	12PG45	Keerring	1	
2b	30206AV	Niloring	1	
2c	30209AVPF	Niloring	1	
3a	3527	Kroonmoer M27x1,5	1	
3b	58204	Borgpen	1	
4	912T62	Dop ADR	1	
5	904L56285	Wielnaaf	1	